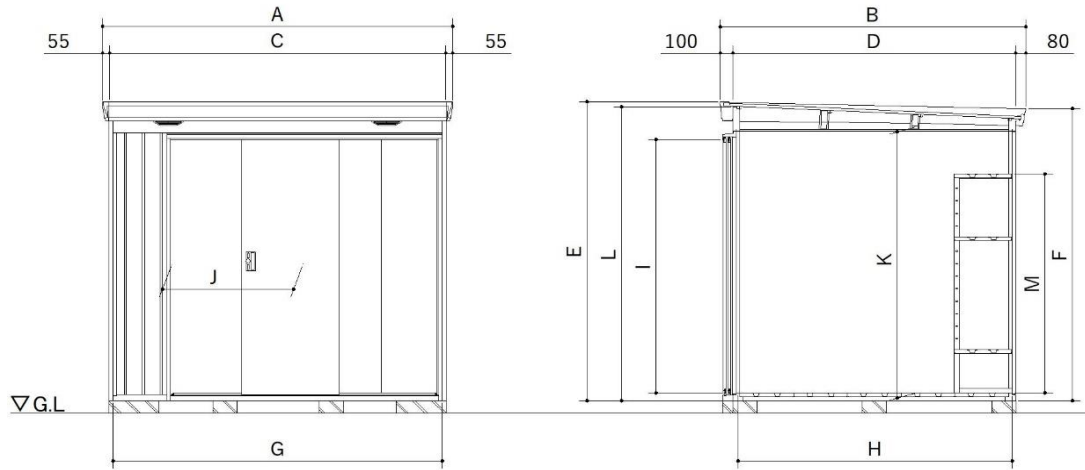


FORTAプラス <FP-T(扉)シリーズ1>

詳細寸法表(間口1790mm~2630mm)



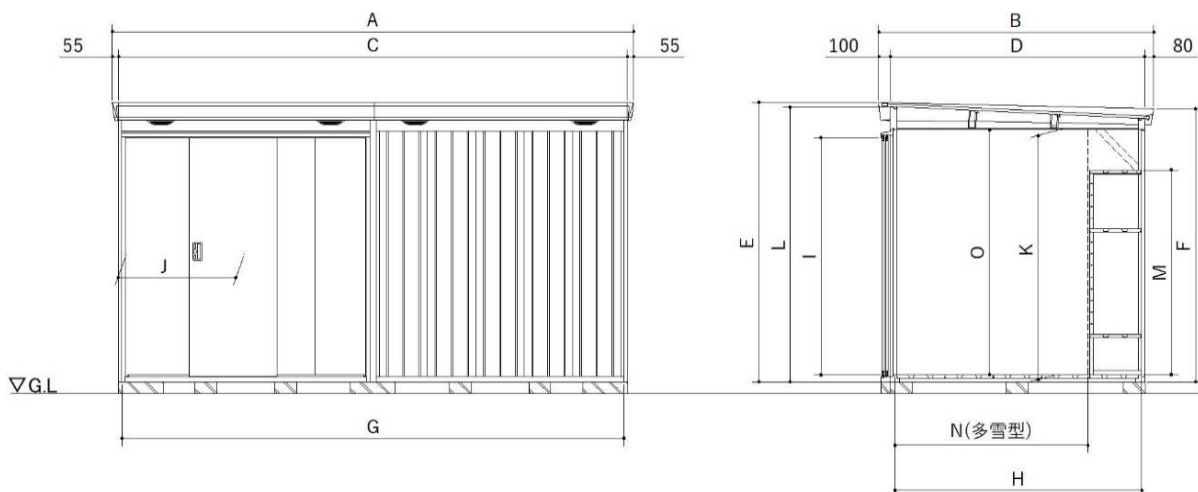
M: 棚板はS:346~1446まで12段調節
H:346~1746まで15段調節
(100mmピッチ)

機種	面積 (㎡)	屋根回り寸法		土台回り寸法		高さ寸法		内部寸法		開口部寸法		内高 K	軒高 L	母屋中 の本数
		A	B	C	D	E	F	G	H	I	J			
FP-1814ST	2.45	1,900	1,550	1,790	1,370	2,085	2,030	1,733	1,313	1,723	964	1,783	2,045	1
FP-1814HT						2,385	2,330			2,023		2,083	2,345	
FP-1818ST	3.20	1,970	1,970	1,790	1,790	2,085	2,030	1,733	1,733	1,723	964	1,783	2,045	2
FP-1818HT						2,385	2,330			2,023		2,083	2,345	
FP-2214ST	3.03	2,320	1,550	2,210	1,370	2,085	2,030	2,153	1,313	1,723	1,246	1,783	2,045	1
FP-2214HT						2,385	2,330			2,023		2,083	2,345	
FP-2218ST	3.96	1,970	1,970	2,210	1,790	2,085	2,030	2,153	1,733	1,723	1,246	1,783	2,045	2
FP-2218HT						2,385	2,330			2,023		2,083	2,345	
FP-2222ST	4.88	2,390	2,390	2,210	2,210	2,085	2,030	2,153	2,153	1,723	1,246	1,783	2,045	2
FP-2222HT						2,385	2,330			2,023		2,083	2,345	
FP-2614ST	3.60	2,740	1,550	2,630	1,370	2,085	2,030	2,573	1,313	1,723	1,246	1,783	2,045	1
FP-2614HT						2,385	2,330			2,023		2,083	2,345	
FP-2618ST	4.71	1,970	1,970	2,630	1,790	2,085	2,030	2,573	1,733	1,723	1,246	1,783	2,045	2
FP-2618HT						2,385	2,330			2,023		2,083	2,345	
FP-2622ST	5.81	2,390	2,390	2,630	2,210	2,085	2,030	2,573	2,153	1,723	1,246	1,783	2,045	2
FP-2622HT						2,385	2,330			2,023		2,083	2,345	

単位:mm

FORTAプラス <FP-T(扉)シリーズ2>

詳細寸法表(間口3580mm~5260mm) 床面積10㎡以下



O: 梁中下内高2051

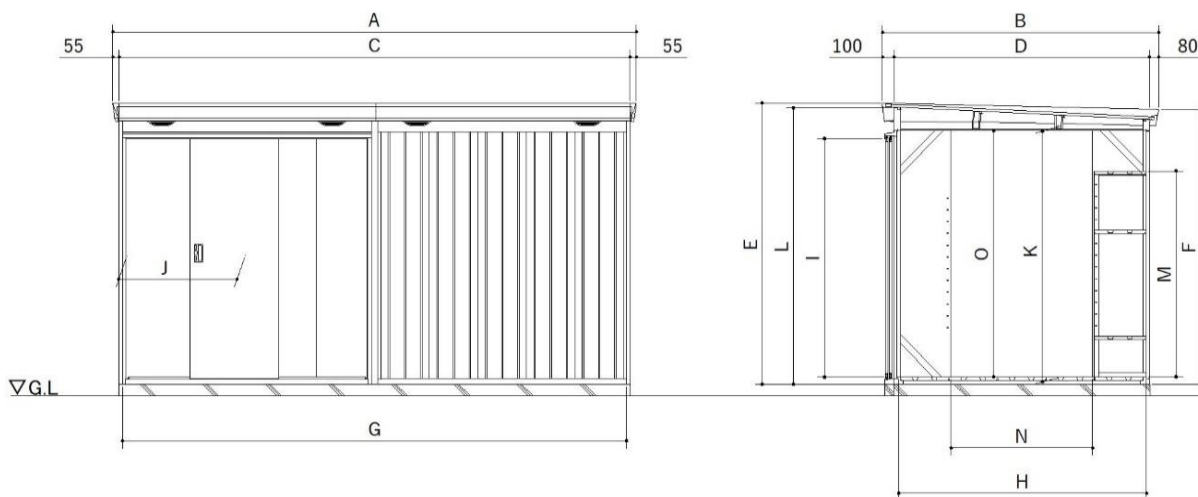
※多雪型は梁中補強パネルが1枚付きます。

M: 棚板は一般型:346~1746まで15段調節 多雪型:346~1646まで14段調節 (100mmピッチ)

機種	面積 (㎡)	屋根回り寸法		土台回り寸法		高さ寸法		内部寸法			開口部寸法		内高	軒高	母屋中 の本数
		A	B	C	D	E	F	G	H	N(多雪)	I	J			
FP-3618HT	6.41		1,970		1,790				1,733	1,267					2
FP-3622HT	7.91	3,690	2,390	3,580	2,210	2,385	2,330	3,523	2,153	1,687	2,023	964	2,083	2,345	2
FP-3626HT	9.42		2,810		2,630				2,573	2,107				3	
FP-4418HT	7.91		1,970		1,790				1,733	1,267				2	
FP-4422HT	9.77	4,530	2,390	4,420	2,210	2,385	2,330	4,363	2,153	1,687	2,023	1,246	2,083	2,345	2
FP-5218HT	9.42	5,370	1,970	5,260	1,790	2,385	2,330	5,203	1,733	1,267	2,023	1,246	2,083	2,345	2

単位:mm

詳細寸法表(間口4420mm~5260mm) 床面積10㎡超



O: 梁中下内高2051

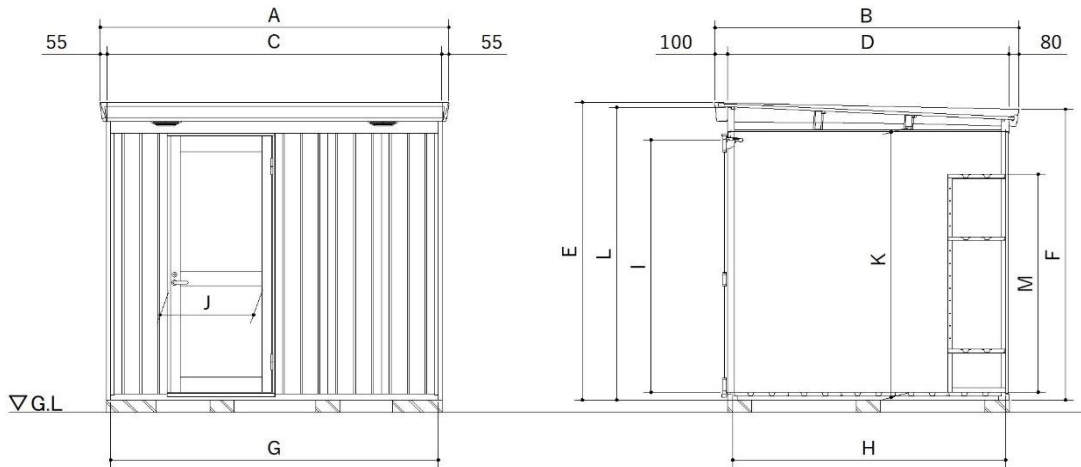
M: 346~1646まで14段調節 (100mmピッチ)

機種	面積 (㎡)	屋根回り寸法		土台回り寸法		高さ寸法		内部寸法			開口部寸法		内高	軒高	母屋中 の本数
		A	B	C	D	E	F	G	H	N	I	J			
FP-4426HT	11.62	4,530	2,810	4,420	2,630	2,385	2,330	4,363	2,573	1,641	2,023	964	2,083	2,345	3
FP-5222HT	11.62		2,390		2,210				2,153	1,221				2	
FP-5226HT	13.83	5,370	2,810	5,260	2,630	2,385	2,330	5,203	2,573	1,641	2,023	1,246	2,083	2,345	3

単位:mm

FORTAプラス <FP-D(ドア)シリーズ1>

詳細寸法表(間口1790mm~2630mm)



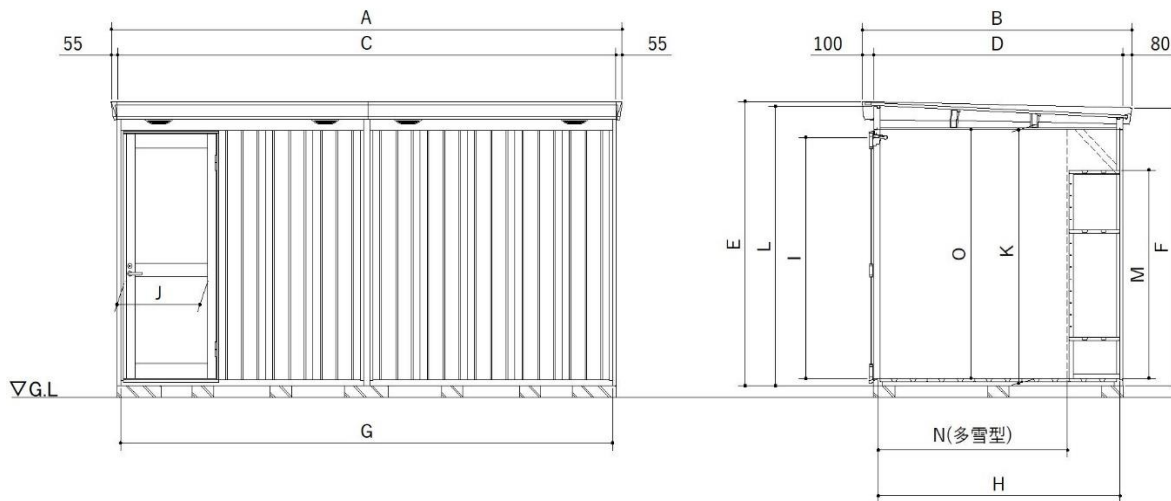
M: 棚板はS:346~1446まで12段調節
H:346~1746まで15段調節
(100mmピッチ)

機種	面積 (m ²)	屋根回り寸法		土台回り寸法		高さ寸法		内部寸法		開口部寸法		内高 K	軒高 L	母屋中 の本数		
		A	B	C	D	E	F	G	H	I	J					
FP-1814SD	2.45	1,900	1,550	1,790	1,370	2,085	2,030	1,733	1,313	1,740	739	1,783	2,045	1		
FP-1814HD							2,385		2,330			2,040			2,083	2,345
FP-1818SD	3.20		1,970		1,790	2,085	2,030		2,085	2,030		1,733	1,740		1,783	2,045
FP-1818HD							2,385		2,330	2,085		2,030	2,040		2,083	2,345
FP-2214SD	3.03	2,320	1,550	2,210	1,370	2,085	2,030	2,153	1,313	1,740	739	1,783	2,045	1		
FP-2214HD							2,385		2,330			2,040			2,083	2,345
FP-2218SD	3.96		1,970		1,790	2,085	2,030		2,085	2,030		1,733	1,740		1,783	2,045
FP-2218HD							2,385		2,330	2,085		2,030	2,040		2,083	2,345
FP-2222SD	4.88	2,390	2,210	2,085	2,030	2,085	2,030	2,153	1,740	1,783	2,045	2				
FP-2222HD					2,385	2,330	2,085	2,030	2,040	2,083	2,345					
FP-2614SD	3.60	2,740	1,550	2,630	1,370	2,085	2,030	2,573	1,313	1,740	739	1,783	2,045	1		
FP-2614HD							2,385		2,330			2,040			2,083	2,345
FP-2618SD	4.71		1,970		1,790	2,085	2,030		2,085	2,030		1,733	1,740		1,783	2,045
FP-2618HD							2,385		2,330	2,085		2,030	2,040		2,083	2,345
FP-2622SD	5.81	2,390	2,210	2,085	2,030	2,085	2,030	2,153	1,740	1,783	2,045	2				
FP-2622HD					2,385	2,330	2,085	2,030	2,040	2,083	2,345					

単位:mm

FORTAプラス <FP-D(ドア)シリーズ2>

詳細寸法表(間口3580mm~5260mm) 床面積10㎡以下



O: 梁中下内高2051

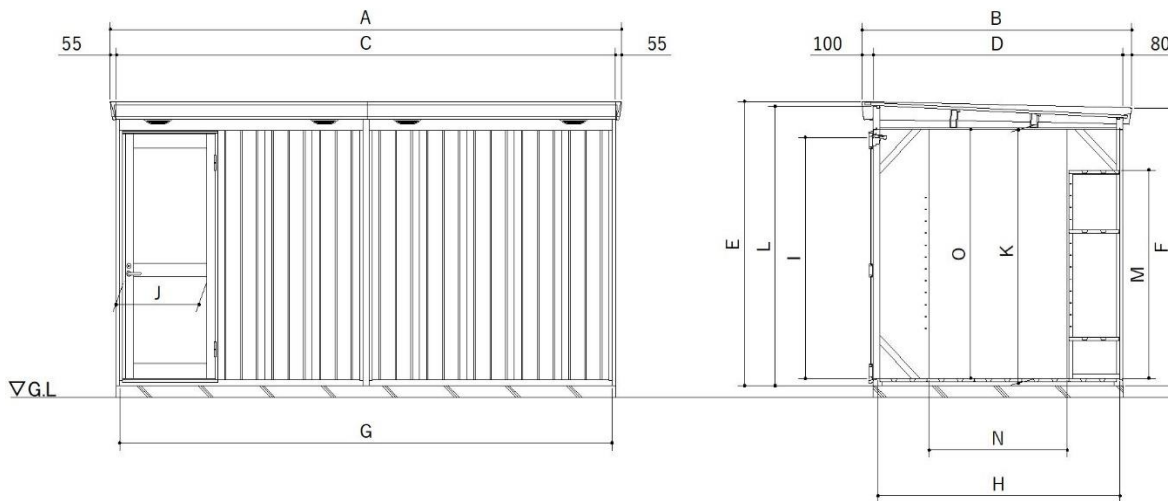
※多雪型は梁中補強パネルが1枚付きます。

M: 棚板は一般型:346~1746まで15段調節 多雪型:346~1646まで14段調節(100mmピッチ)

機種	面積 (㎡)	屋根回り寸法		土台回り寸法		高さ寸法		内部寸法			開口部寸法		内高	軒高	母屋中 の本数
		A	B	C	D	E	F	G	H	N(多雪)	I	J			
FP-3618HD	6.41		1,970		1,790				1,733	1,267					2
FP-3622HD	7.91	3,690	2,390	3,580	2,210	2,385	2,330	3,523	2,153	1,687	2,040	739	2,083	2,345	2
FP-3626HD	9.42		2,810		2,630				2,573	2,107					3
FP-4418HD	7.91		1,970		1,790				1,733	1,267					2
FP-4422HD	9.77	4,530	2,390	4,420	2,210	2,385	2,330	4,363	2,153	1,687	2,040	739	2,083	2,345	2
FP-5218HD	9.42	5,370	1,970	5,260	1,790	2,385	2,330	5,203	1,733	1,267	2,040	739	2,083	2,345	2

単位: mm

詳細寸法表(間口4420mm~5260mm) 床面積10㎡超



O: 梁中下内高2051

M: 346~1646まで14段調節(100mmピッチ)

機種	面積 (㎡)	屋根回り寸法		土台回り寸法		高さ寸法		内部寸法			開口部寸法		内高	軒高	母屋中 の本数
		A	B	C	D	E	F	G	H	N	I	J			
FP-4426HD	11.62	4,530	2,810	4,420	2,630	2,385	2,330	4,363	2,573	1,641	2,040	739	2,083	2,345	3
FP-5222HD	11.62		2,390		2,210				2,153	1,221					2
FP-5226HD	13.83	5,370	2,810	5,260	2,630	2,385	2,330	5,203	2,573	1,641	2,040	739	2,083	2,345	3

単位: mm